

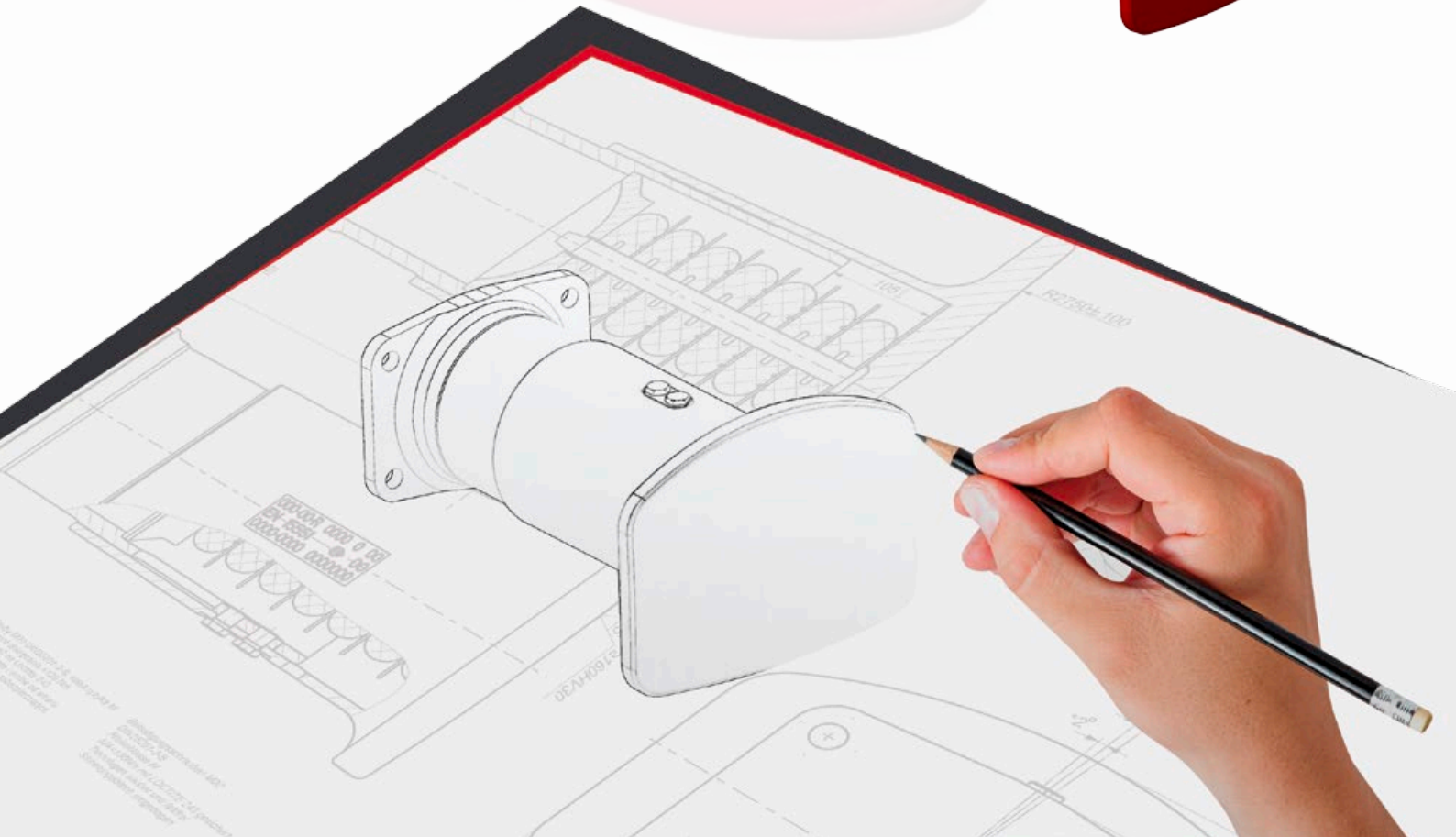
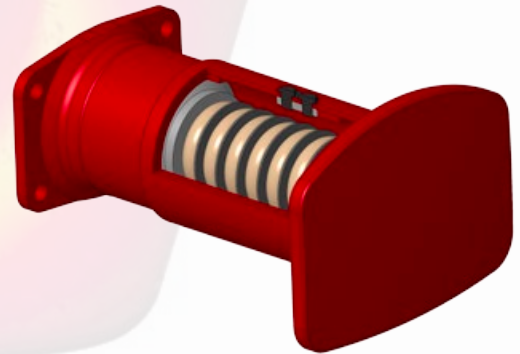
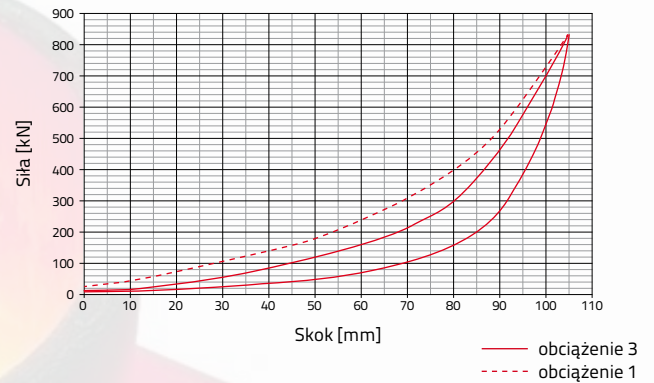
ZDERZAK AXTONE

ZDERZAK STANDARDOWY KAT. A DO WAGONÓW TOWAROWYCH

Cechy:

- Certyfikat TSI, zgodny ze standardem EN 15551;
- Nowoczesna, zoptymalizowana konstrukcja;
- Zderzak dostępny w wersji light (107 kg);
- Obudowa wytwarzana w unikalnym procesie wytłaczania na gorąco;
- Bezkontaktowy ruch pomiędzy pochwą i tuleją w obrębie skoku (lepsza ochrona antykorozyjna, nie wymaga stosowania smarów);
- System zamykania zderzaka - dwa wpusty mocowane dwoma śrubami;
- Amortyzator elastomerowy EuroPad® 30/40 kJ;
- Tarcza 450 lub 550, powierzchnia płyty zderzaka: standardowa, utwardzona 450 HV lub z wkładką z tworzywa sztucznego;
- Demontaż w bardzo krótkim czasie, przy użyciu standardowych narzędzi, bez ryzyka uszkodzeń innych części;
- Redukcja kosztów Life Cycle Costs – standardowe prace utrzymaniowe prostsze i szybsze.

Zderzak AXTONE – charakterystyka statyczna



AXTONE BUFFER

STANDARD CAT. A BUFFER FOR FREIGHT APPLICATIONS

Features:

- TSI certificate, according to EN 15551;
- Smart, optimized design;
- Special light version available (107 kg);
- Housing in warmpressed extrusion technology, without welding;
- No contact between plunger and base in stroke area (area is corrosion protected, no greasing necessary);
- 2 keys, fixed with 2 screws each;
- EuroPad spring 30/40 kJ;
- Buffer head 450 or 550, buffer plate surface: standard, hardened 450 HV or plastic insert;
- Disassembly very easy using standard tools in a very short time, without interference with other parts;
- Regular maintenance work much easier – reduction of maintenance costs and of the Life Cycle Costs.

AXTONE Buffer – static characteristic

