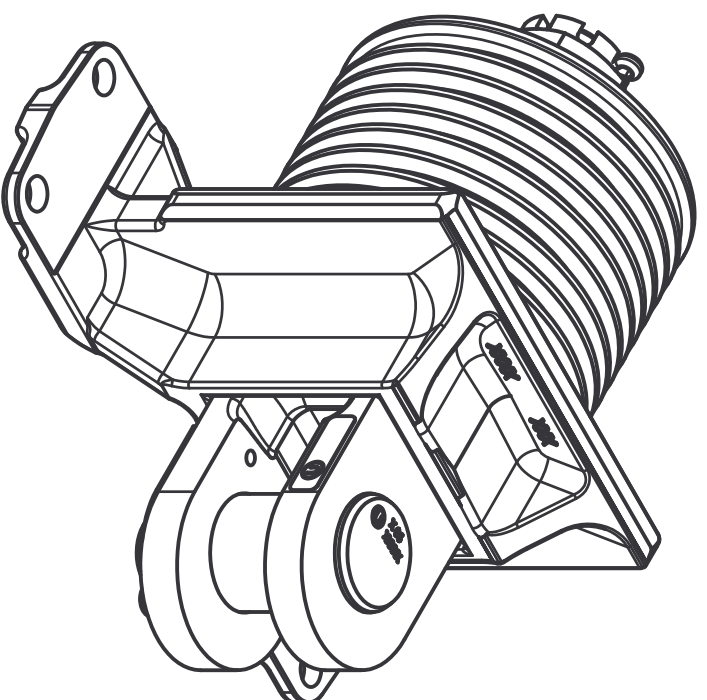
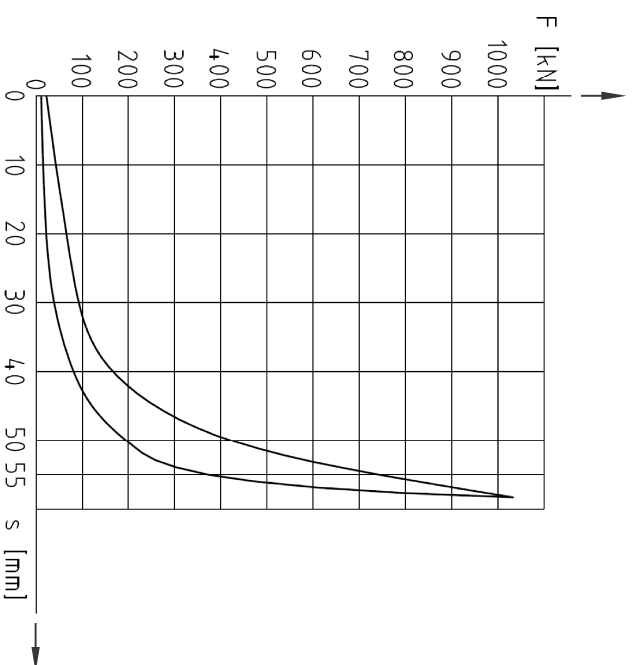


Statische Kennlinie



| Technische Parameter | statisch |
|----------------------|-----------|
| Hub | 58 (mm) |
| Vorspannung | 24 (kN) |
| Endkraft | 1000 (kN) |
| Aufgenommene Arbeit | 11 (kJ) |
| Gewicht | 101 (kg) |

Zugeinrichtung Bauart RG 12 mit Gummischichtfeder

AXTONE
RAILWAY COMPONENTS

Angebotszeichnung

D129.26000B010