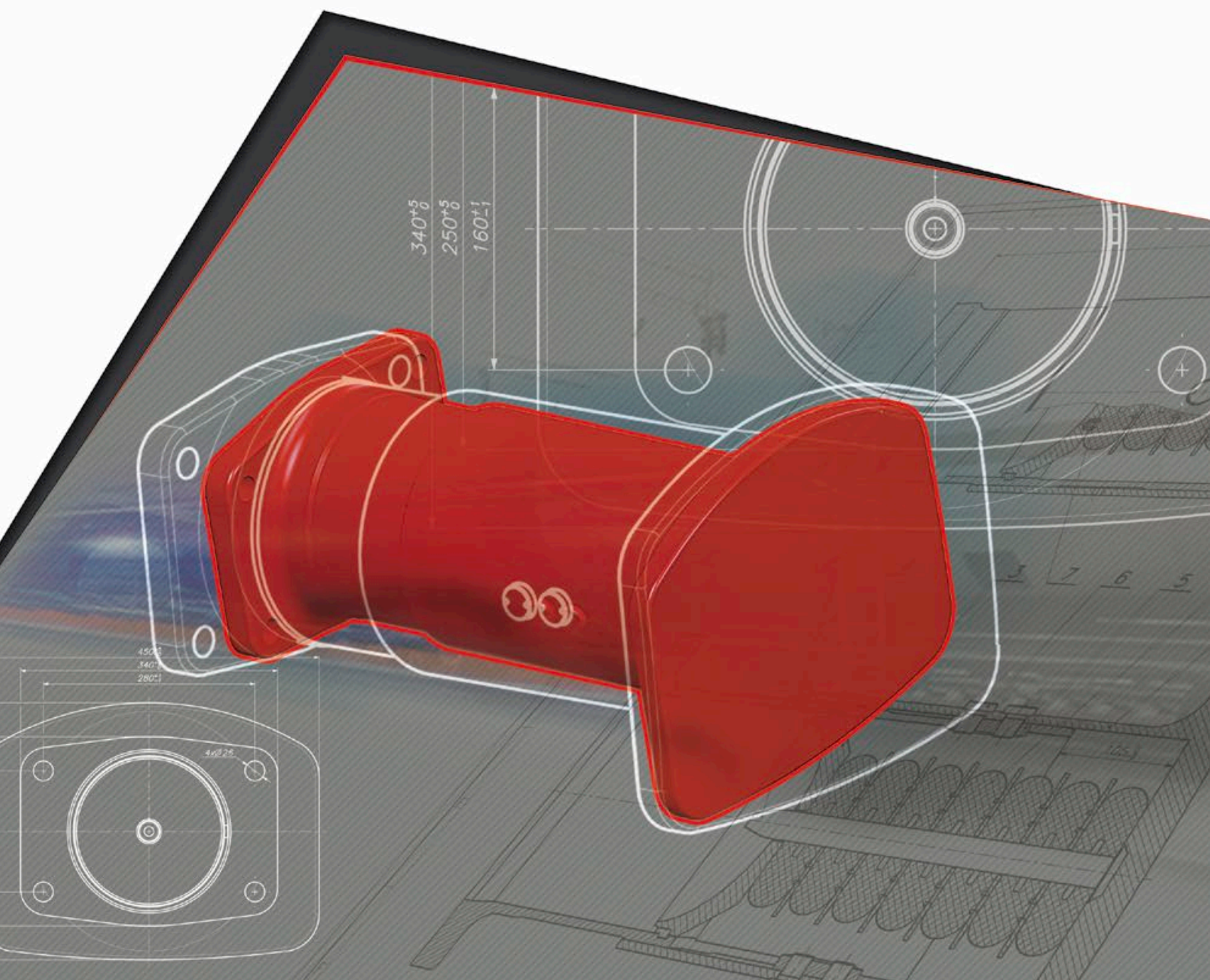


# AXXTONE

RAILWAY COMPONENTS





## AXTONE IM KURZÜBERBLICK

Im Laufe seiner mehr als 90-jährigen Tradition hat sich der Konzern AXTONE zu einem Experten im Bereich der Absorbierung von Stoßenergie bei allen Arten von Schienenfahrzeugen herauskristallisiert. Dank der internationalen Vernetzung der AXTONE-Gruppe können wir mit unseren Lösungen selbst die europäischen UIC -, die russischen GOST - sowie die chinesischen TB/T-Normen erfüllen. Durch unsere Fähigkeit zur innovativen und technischen Kompetenz kombiniert mit unserem Erfahrungsschatz sowie unserer Bereitschaft, den ständig wachsenden Anforderungen unserer Kunden gerecht werden zu wollen, gelingt es uns, die Qualität unserer Produkte und Lösungen stetig zu verbessern. Zu unseren Kunden zählen Unternehmen rund um den Globus, welche sowohl im Bereich der Personen- als auch der Güterbeförderung tätig sind.

Mit dem Erwerb der Unternehmen Langen & Sondermann im Jahre 2012 und HSW - Zakład Sprężynownia Sp. z o.o. im Jahre 2014 – beide führende Hersteller von Federn aller Art für die Schienenfahrzeugindustrie – hat AXTONE der Unternehmensgruppe eine neue Dimension hinzugefügt. Wir sind davon überzeugt, dass wir im Zuge einer Zusammenführung der Produkte und Kenntnisse beider Gesellschaften für unsere Kunden zu einem noch leistungsstärkeren Geschäftspartner geworden sind.

## MARKTPRÄSENZ

**AXTONE nimmt auf dem Weltmarkt eine starke lokale Position ein.**

**Die AXTONE-Gruppe verfügt über sieben Produktionsstätten in China, in der Tschechischen Republik, in Deutschland, in Polen sowie in Russland:**

### **AXTONE S.A.**

ul. Zielona 2  
37-220 Kańczuga, Poland  
Tel.: +48 16 649 24 00  
Fax: +48 16 649 24 01  
e-mail: info@axtone.eu

### **AXTONE GmbH**

Rheinstrasse 15  
D-57638 Neitersen, Germany  
Tel.: +49 2681 808 0  
Fax: +49 2681 808 21  
e-mail: info.de@axtone.eu

### **Plant Lünen**

Bergkampstrasse 57  
D-44534 Lünen, Germany  
Tel.: +49 2306 75057 0  
Fax: +49 2306 57672  
e-mail: info.ls@axtone.eu

### **AXTONE s.r.o.**

Dolni 100  
797 11 Prostejov, Czech Republic  
Tel.: +420 582 312 684  
Fax: +420 582 312 685  
e-mail: info.cz@axtone.eu

### **OOO "LLMZ KAMAX"**

ul. Yuzhnoportovaya 21 str.11  
115088 Moscow, Russia  
Tel.: +7 495 540 69 79  
Fax: +7 495 540 69 70  
e-mail: info@llmzkamax.ru  
e-mail: llmzkamax@yandex.ru

### **AXTONE HSW sp. z o.o.**

ul. Kwiatkowskiego 1,  
37-450 Stalowa Wola, Poland  
Tel.: +48 15 813 54 82  
Fax: +48 15 813 53 83  
e-mail: info.hsw@axtone.eu

### **Qingdao Kamax Buffer Equipment Co. Ltd.**

No 1-11 Shibe High  
and New Technic Industry Zone  
ShangMa area, AoDong Road,  
Chengyang district  
266000 Qingdao, China  
Tel.: +86 53 266965008  
Fax: +86 53 266 965 067  
e-mail: info.cn@axtone.eu



## TECHNOLOGIE

Die Mitarbeiter der F&E-Abteilung von AXTONE arbeiten eng mit unseren Kunden zusammen, um auf diese Weise Qualitätslösungen entwickeln zu können, anhand derer die höchsten passiven Sicherheitsstufen sowie die größte Fahrzeugstabilität mit einer noch nie zuvor dagewesenen Zuverlässigkeit garantiert werden.

Als Experte auf dem Gebiet der Absorbierung von Stoßenergie sowie im Bereich Metallfedern bieten wir unseren Kunden Produkte, die durch die Anwendung verschiedenster Technologien gefertigt werden.

■ Durch die Puffer- und CRASH-Elemente von AXTONE werden auf zuverlässige Art und Weise nicht nur alle Schienenfahrzeuge, sondern auch deren Passagiere und Frachtgüter geschützt. Die Arbeitsweise der sogenannten Peeling CRASH-Module basiert auf der Wirkungsweise der plastischen Verformung eines Metallspanes, der mit Hilfe von Schneidmessern aus der äußeren Oberfläche des Pufferkörpers geschnitten und dann an der Oberfläche des Pufferkörpers angebracht wird. Die wesentlichen Vorteile dieser Technologie sind die kleinen Kräfte während der Kollision, der stabile Verlauf der Kraft und die Möglichkeit, den Auslösezeitpunkt und das Kraftniveau des CRASH-Moduls in Abhängigkeit von den jeweiligen Anforderungen einer bestimmten Anwendung äußerst präzise bestimmen zu können.

■ Für unsere aus flüssigem Elastomer bestehenden Dämpfer (auch visko-elastische Dämpfer genannt), die in Kuppelungen, Zugeinrichtungen oder Seitenpuffern zum Einsatz kommen, verwenden wir unser einzigartiges und patentiertes flüssiges Elastomer KAMAXIL®. Dieses Material zeichnet sich nicht nur durch seine große Fähigkeit aus, Energie übertragen und abführen zu können, sondern es kann auch Schwingungen unterdrücken, Kräfteeinwirkungen verringern bzw. andere mechanische Belastungen dämpfen.

■ Ein alternatives Feder- und Dämpfungssystem für Puffer und Zugeinrichtungen können wir mit Hilfe unserer aus dem festen Elastomer EUROPAD® bestehenden federnden Systeme bereitstellen. Je nach den entsprechenden Leistungseigenschaften können unsere Produkte zudem auch mit REIBUNGSFEDERN oder ÖLDÄMPFERN ausgestattet werden.

■ Der Konzern AXTONE ist der einzige Hersteller, bei dem warmfließgepresste Pufferstößel zum Einsatz kommen, die aus einem Stück gefertigt werden. Durch das Fehlen etwaiger verschweißter Verbindungen werden so die höchstmögliche Qualität und die ausgezeichnete Langlebigkeit unserer Produkte gewährleistet. Im Laufe dieses Schmiedeverfahrens wird das Rohmaterial auf eine Temperatur von lediglich 1250 °C erhitzt. Hierdurch wird sichergestellt, dass keine Luft und kein Staub eindringen können, durch welche die Materialeigenschaften in Mitleidenschaft gezogen würden.

■ Die Verringerung des Gewichts der Komponenten ist ein immer weiter zunehmender Anspruch, dem wir uns stellen müssen, wenn wir mit unseren Kunden zusammenarbeiten möchten. Dadurch wird AXTONE in die Lage versetzt, die leichtesten Puffer und CRASH-Elemente anbieten zu können, die derzeit auf dem Markt erhältlich sind.

■ Sobald uns der Verwendungszweck der jeweiligen Komponenten, die Belastungsfaktoren sowie der zur Verfügung stehende Platz bekannt sind, stimmt unsere F&E-Abteilung die Konstruktion der REIBUNGSFEDERN, TRAPEZBLATTFEDERN, der modernen PARABELFEDERN sowie der SCHRAUBENFEDERN mit linearen oder progressiven Eigenschaften mit der höchsten Präzision und Genauigkeit auf die entsprechenden Anforderungen des Kunden ab.







# AXTONE – DURCHDACHTE LÖSUNGEN

## Produktgruppen

Die AXTONE-Gruppe bietet eine breite Vielzahl an Komponenten sowohl für Güterwaggons als auch für Schienenfahrzeuge im Bereich Personenbeförderung an. Darüber hinaus arbeiten wir auch Lösungen in Bezug auf die Schieneninfrastruktur aus.

## Bereich Personenbeförderung

Die AXTONE-Gruppe bietet ihren Kunden sowohl Federn als auch Puffer sowie Zugvorrichtungen für klassische Reisezugwagen an. Parallel dazu hat der Konzern AXTONE Investitionen als führender Anbieter von kundenspezifisch konzipierten CRASH-Komponenten für den modernen schienengebundenen Personenverkehr vorgenommen.

Als ein Ergebnis der umfangreichen Zusammenarbeit mit unseren Kunden können unsere Produkte nun in den modernsten und innovativsten Personenzügen zum Einsatz kommen, die es weltweit gibt.

## Bereich Güterverkehr

Was den Güterverkehrsmarkt anbelangt, so bieten wir das umfangreichste Produktsortiment an – Federn, Zugvorrichtungen und Puffer mit so gut wie jedem Dämpfungssystem –, das speziell für alle Arten von Güterwaggons entwickelt worden ist.

Darüber hinaus hat die AXTONE-Gruppe auch CRASH-Puffer in ihrem Sortiment, die für Tankwaggons entworfen worden sind, mit denen gefährliche Güter transportiert werden. Diese sind mit der TSI-Zulassungsbescheinigung zertifiziert. Die Parameter dieser Produkte, anhand derer sich das Niveau der Energieaufnahme ermitteln lässt, können in Abhängigkeit von den einzelnen Anforderungen unserer Kunden abgeändert werden.

## Lokomotiven

In diesem Bereich setzt sich unsere kundenspezifische Angebotspalette aus Puffern, entweder mit oder ohne CRASH-Technologie, sowie aus Zugvorrichtungen zusammen. Unser Produkt-Portfolio wird durch unsere primären und sekundären Schraubenfedern ergänzt.

## Schieneninfrastruktur

Das System SARPO (System zur automatischen Geschwindigkeitsregulierung von Einzelwagen) ist für die Regulierung der Geschwindigkeit der von Ablaufbergen abgestoßenen und frei rollenden Waggons sowie in Rangierbereichen von Bahnhöfen und deren Anschlussbahnen entwickelt worden.

## Auf die jeweiligen Anforderungen der Märkte zugeschnittene Produkte:

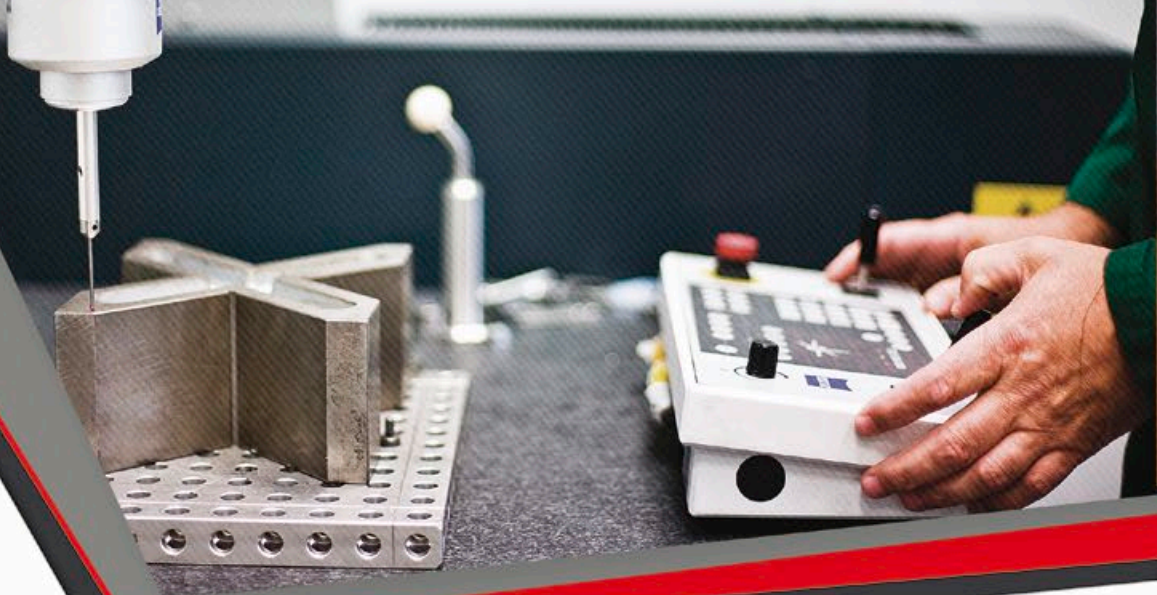
Unsere Lösungen werden den Anforderungen der UIC, der russischen und der chinesischen Normen sowie den Vorgaben weiterer Märkte gerecht. Daneben wird unser Verkaufsteam von Vertretern rund um den Globus unterstützt, was es uns wiederum erlaubt, immer in der Nähe unserer Kunden zu sein und ihnen durchweg die höchsten Dienstleistungsstandards bieten zu können.

## Kundendienst-Leistungen

Zu den von uns angebotenen Kundendienst-Leistungen zählt eine breite Vielfalt an Tätigkeiten, wie unter anderem: Überprüfungen, Aufrüstungen, die Lieferung von Ersatzteilen sowie die Reparatur von Puffern und Zugvorrichtungen. Als ein Ergebnis seiner jahrelangen Erfahrung kann der Konzern AXTONE diese Art von Dienstleistungen bereitstellen und dabei gleichzeitig die volle Verantwortung für die gelieferten Produkte und die erbrachten Dienstleistungen übernehmen.

Alle geprüften und reparierten Teile werden zusammen mit einer Konformitätsbescheinigung an den Kunden zurückgeschickt.





## QUALITÄTSRICHTLINIEN

Das Ziel der AXTONE-Gruppe ist es, ihren Kunden Produkte mit der größtmöglichen Qualität, in der vereinbarten Frist sowie mit dem abgemachten Preis zu liefern. Wir werden alles in unserer Macht Stehende unternehmen, um dieses Ziel zu erreichen.

Unsere Tätigkeiten üben wir auf der Grundlage konstanter Kontrollen und kontinuierlicher Verbesserungen unseres Verwaltungssystems nach Maßgabe der Normen ISO 9001 und IRIS aus. Und parallel dazu stellen wir sicher, dass auf die Sicherheit am Arbeitsplatz, den Schutz unserer natürlichen Umgebung und die Weiterentwicklung unserer Beschäftigten das größte Augenmerk gelegt wird.

Die Effizienz und die Innovationskraft der von uns eingesetzten Lösungen lassen sich anhand der zahlreichen Zertifizierungen belegen, die uns Einrichtungen aus vielerlei Ländern ausgestellt haben. Dazu zählen u. a. folgende:

### **Zertifikat IRIS**

**Zertifikat ISO 9001:2008**, ausgestellt vom Bureau Veritas (AXTONE S.A.)

**Zertifikat ISO 9001:2008**, ausgestellt vom Det Norske Veritas (AXTONE GmbH, AXTONE s.r.o.)

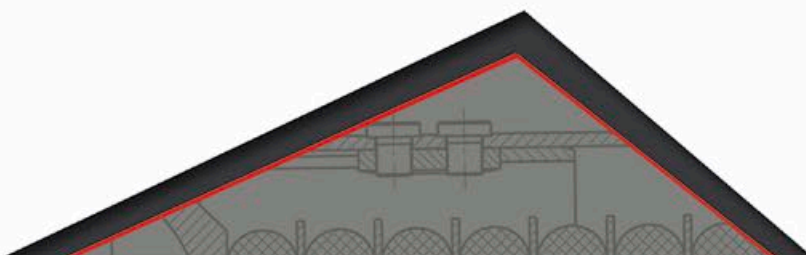
**Zertifikat ISO 9001:2008**, ausgestellt von ССФЖТ

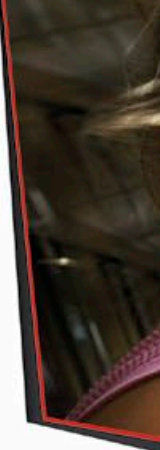
**Zertifikat Nr. TÜVRh/15085/CL1/020/0/14**, nach Maßgabe der Norm EN 15085-2, ausgestellt vom TÜV Rheinland

## LÖSUNGEN VON AXTONE:

- Sicherheit von Menschen, Gütern und Fahrzeugen auf der Schiene;
- Flexibilität;
- Zuverlässigkeit durch professionelle Dienstleistungen;
- garantierter, zuverlässiger Betrieb unserer Produkte;
- ein qualifiziertes und erfahrenes technisches Team, das bereit dazu ist, die individuellen Ansprüche unserer Kunden zu erfüllen.

**Die größten Betreiber und Hersteller von Schienenfahrzeugen auf der Welt verlassen sich auf uns.  
Und wir freuen uns darauf, auch mit Ihnen zusammenarbeiten zu dürfen!**





# AXTONE

RAILWAY COMPONENTS

[www.axtone.eu](http://www.axtone.eu)

